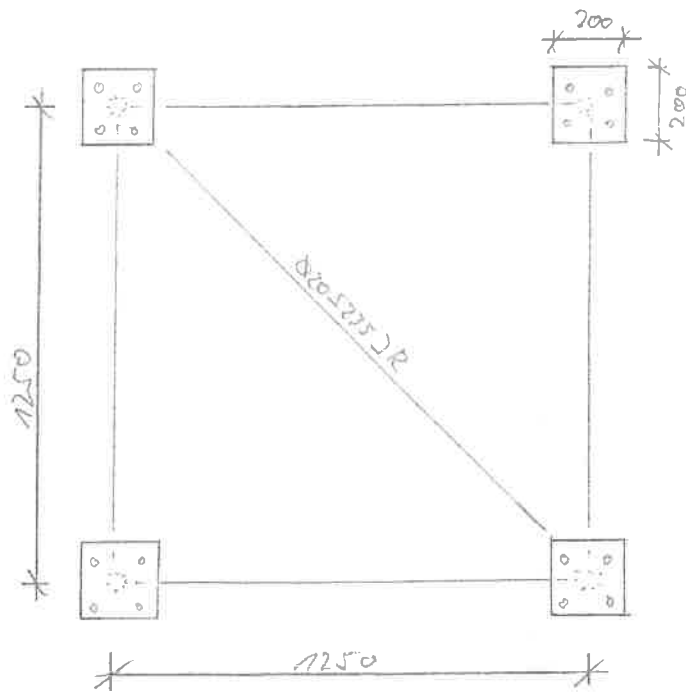




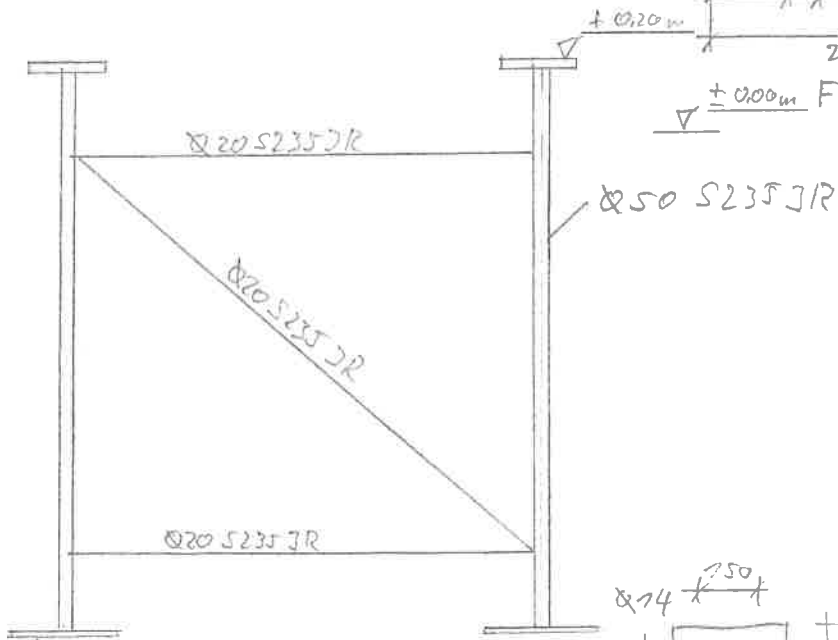
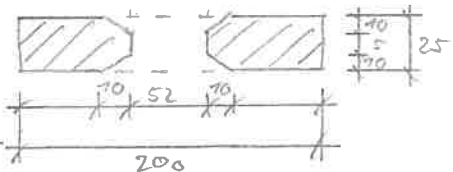
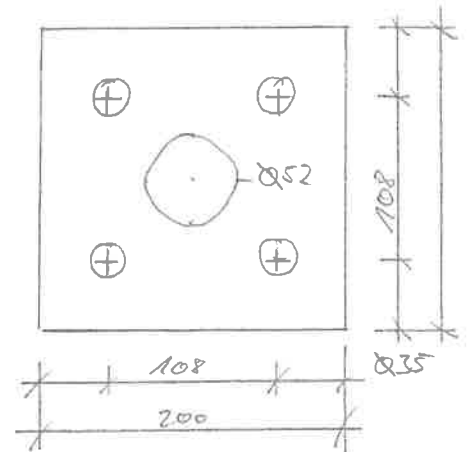
Projekt 2014-079\_Holzmindeu-Dauer  
Stahlittermost

Datum 23.09.2014  
Seite

# Ausführungsplan Einbauteil Fundament



Flanschplatte  $t=25\text{mm}$   
S235JR 215



zum Verschweißen:  
Platte und Rundstahl  
gem. DIN EN 1011-2  
Vorwärmen!

-1.75 m

Fußplatte FL 240x12 L=240

